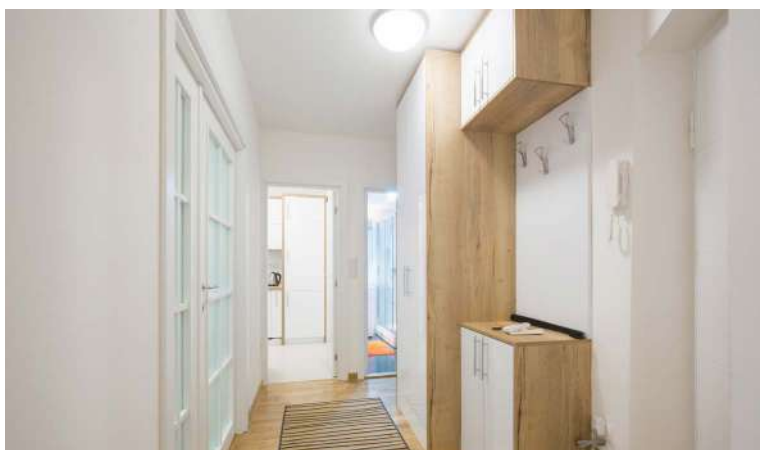


TECHNISCHE OMSCHRIJVING

Ronde wand- of opbouwarmatuur met opalen kap uit PMMA. Voor wand- of plafondmontage. Met ronde, sferisch gevormde diffuser. Beschikbaar in diameters (mm) van Ø180, Ø280, Ø360 en Ø410. Opbouwdiepte Ø70, Ø95, Ø105 en Ø115. Armatuurlichtstroom 650 tot 2150lm, aansluitvermogen 8,00W tot 22,00W met lichtrendement van 98 lm/W. Lichtkleur (CCT) 3000K (warmwit), 4000K (neutraal wit) en 6000K (daglicht) instelbaar via schuifschakelaar. Algemene kleurweergave-index (CRI) Ra >80. Zeer stabiele binning MacAdam Ellipse <5 (SDCM). Gemiddelde levensduur L70(tq 25°C) = 50.000 volgens TM-21 extrapolatie, In-SITU temperatuurtest (ISTMT). Toelaatbare omgevingstemperatuur (ta): -20°C ~ + 40°C. Beschermklasse (EN 61140): II. Beschermklasse Ingress Protection (EN 60529): IP44, slagvastheid IEC 62262: IK03. Gloeidraadtest conform IEC 60695-2-11: 650°C. Met geïntegreerde elektronische transformator. Met 3-aderige aansluitklem voor bedrading tot 2,5mm² voor aansluiting en doorlussen (loop-in-loop-out) van voeding. Armaturen voldoen aan de fundamentele eisen van de van toepassing zijnde EU-richtlijnen en productveiligheidswet, zoals EMC, Lvd en RoHs. Armaturen zijn voorzien van een CE-markering



BESTELGEGEVENS

Artikelcode	Omschrijving	W	lm	lm/W	Kelvin	CRI	Input Current	Lifetime L80B10
4605654	Plafonnière Polo IP44 8W 3000K Ø180mm	8	650	81	3000	≥80	0.08	50000
4605661	Plafonnière Polo IP44 8W 4000K Ø180mm	8	700	88	4000	≥80	0.08	50000
4608334	Plafonnière Polo G2 IP44 12W 3000K-6000K 3-CCT Ø280mm	12	1000-1100	83-92	3000/4000/6000	≥80	0.06	50000
4608334-S	Plafonnière Polo G2 IP44 12W 3000K-6000K 3-CCT Ø280mm Bewegingssensor	12	1000-1100	83-92	3000/4000/6000	≥80	0.06	50000
4608334-DS	Plafonnière Polo G2 IP44 12W 3000K-6000K 3-CCT Ø280mm Daglichtsensor	12	1000-1100	83-92	3000/4000/6000	≥80	0.06	50000
4608334-N	Plafonnière Polo G2 IP44 12W 3000K-6000K 3-CCT Ø280mm Nood	12	1000-1100	83-92	3000/4000/6000	≥80	0.06	50000
4608334-SN	Plafonnière Polo G2 IP44 12W 3000K-6000K 3-CCT Ø280mm Bewegingssensor & Nood	12	1000-1100	83-92	3000/4000/6000	≥80	0.06	50000
4608334-DSN	Plafonnière Polo G2 IP44 12W 3000K-6000K 3-CCT Ø280mm Daglichtsensor & Nood	12	1000-1100	83-92	3000/4000/6000	≥80	0.06	50000
4608341	Plafonnière Polo G2 IP44 18W 3000K-6000K 3-CCT Ø360mm	18	1550-1700	86-94	3000/4000/6000	≥80	0.09	50000
4608341-S	Plafonnière Polo G2 IP44 18W 3000K-6000K 3-CCT Ø360mm Bewegingssensor	18	1550-1700	86-94	3000/4000/6000	≥80	0.09	50000
4608341-DS	Plafonnière Polo G2 IP44 18W 3000K-6000K 3-CCT Ø360mm Daglichtsensor	18	1550-1700	86-94	3000/4000/6000	≥80	0.09	50000
4608341-N	Plafonnière Polo G2 IP44 18W 3000K-6000K 3-CCT Ø360mm Nood	18	1550-1700	86-94	3000/4000/6000	≥80	0.09	50000
4608341-SN	Plafonnière Polo G2 IP44 18W 3000K-6000K 3-CCT Ø360mm Bewegingssensor & Nood	18	1550-1700	86-94	3000/4000/6000	≥80	0.09	50000
4608341-DSN	Plafonnière Polo G2 IP44 18W 3000K-6000K 3-CCT Ø360mm Daglichtsensor & Nood	18	1550-1700	86-94	3000/4000/6000	≥80	0.09	50000
4608358	Plafonnière Polo G2 IP44 22W 3000K-6000K 3-CCT Ø410mm	22	1950-2150	89-98	3000/4000/6000	≥80	0.11	50000
4608358-S	Plafonnière Polo G2 IP44 22W 3000K-6000K 3-CCT Ø410mm Bewegingssensor	22	1950-2150	89-98	3000/4000/6000	≥80	0.11	50000
4608358-DS	Plafonnière Polo G2 IP44 22W 3000K-6000K 3-CCT Ø410mm Daglichtsensor	22	1950-2150	89-98	3000/4000/6000	≥80	0.11	50000
4608358-N	Plafonnière Polo G2 IP44 22W 3000K-6000K 3-CCT Ø410mm Nood	22	1950-2150	89-98	3000/4000/6000	≥80	0.11	50000
4608358-SN	Plafonnière Polo G2 IP44 22W 3000K-6000K 3-CCT Ø410mm Bewegingssensor & Nood	22	1950-2150	89-98	3000/4000/6000	≥80	0.11	50000
4608358-DSN	Plafonnière Polo G2 IP44 22W 3000K-6000K 3-CCT Ø410mm Daglichtsensor & Nood	22	1950-2150	89-98	3000/4000/6000	≥80	0.11	50000

Initiële prestaties (conform IEC) - Tolerantie +/- 10%

PRODUCTGEGEVENS

Elektrische gegevens	
Ingangsspanning (V)	220-240
Ingangsfrequentie (Hz)	50/60
Arbeidsfactor (λ)	≥ 0.90
	≥ 0.50 (8W versies)
Driver	Intern
Dimbaar	Nee
	Flikkervrij
	$P_{st}^{LM} \leq 1$ SVM: ≤ 4
Aansluiting	Max 3x2,5 mm ² wire
	Push-Terminal 4-pole
Aansluiting	Max 2x2,5 mm ² wire (8W versies)
	Push-Terminal 2-pole (8W versies)
THD	≤ 20 %

Toepassingsomstandigheden

Omgevingstemperatuur Tq	25°C
Bereik omgevingstemperatuur	-20 ~ +40°C

Certificaten & Normen

Driver certificaten	CE
Armatuur certificaten	CE
IEC beschermingsklasse	I
	II (8W versies)
IP-classificatie	IP44
IK-classificatie	IK03
Fotobiologisch risico EN62471	RG0
Gloeidraadtest	650°C
UGR	≤ 22
Lichtbron vervangbaar	Nee

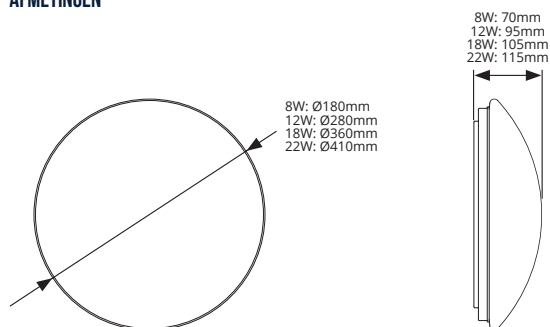
Kleuren & materialen

Materiaal behuizing	Staal
Optisch-/Lens-/Reflectormateriaal	PMMA
Kleur behuizing	Wit RAL9016

Artikelcode	Omschrijving	Driver failure rate at 5,000h	Inrush current		Max. Drivers op MCB			
			Ipeak (A)	Twidth (μ s)	B 10A	B 16A	C 10A	C 16A
4605654	Plafonnière Polo IP44 8W 3000K \varnothing 180mm	$\leq 1\%$	9.68	194	100	160	100	160
4605661	Plafonnière Polo IP44 8W 4000K \varnothing 180mm	$\leq 1\%$	9.68	194	100	160	100	160
4608334	Plafonnière Polo G2 IP44 12W 3000K-6000K 3-CCT \varnothing 280mm	$\leq 1\%$	3.32	72	106	170	106	170
4608341	Plafonnière Polo G2 IP44 18W 3000K-6000K 3-CCT \varnothing 360mm	$\leq 1\%$	6.24	72	66	106	66	106
4608358	Plafonnière Polo G2 IP44 22W 3000K-6000K 3-CCT \varnothing 410mm	$\leq 1\%$	7.69	72	53	85	53	85

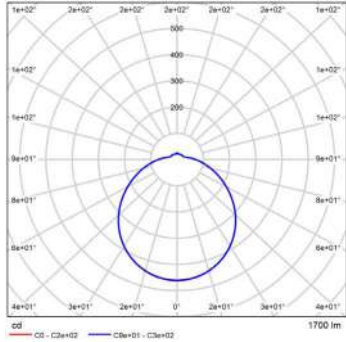
(-S/-DS/-N/-SN/-DSN versies)

AFMETINGEN



FOTOMETRISCHE GEGEVENS

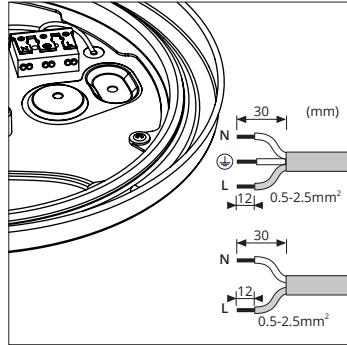
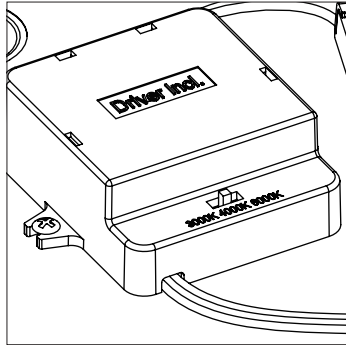
Bulkhead Polo G2 IP44 18W 4000K 3-CCT (4608341)



AFstand [m]	Kogelstraalhoek [m]	E (lm)	F (lm)	G (lm)
0.50	1.0	1620	132	100
1.0	3.3	481	33	23
1.5	4.9	305	15	14
2.0	6.6	115	8.2	6.1
2.5	8.2	74	5.9	4.2
3.0	9.8	51	3.7	2.8

Verhoudingsgetallen [x]
 - C0 - C2=02 (halveringshoek: 117.2°)
 - C0=01 - C2=02 (halveringshoek: 117.2°)

EXTRA INFORMATIE



LED indicator

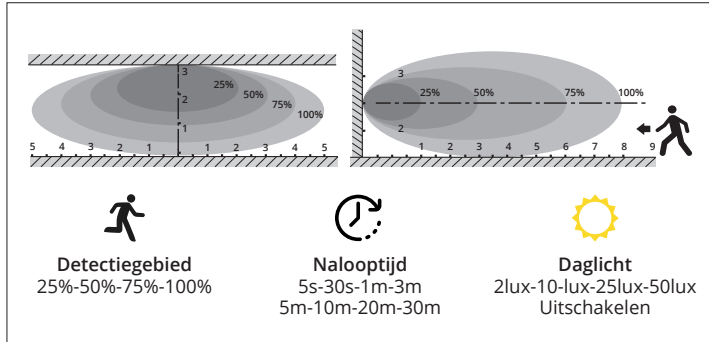
- Opladen
- Alles in orde
- Fout
- Test

Permanent geschakeld		Permanent niet geschakeld		Niet permanent (alleen nood)	
Nul	N	Nul	N	Nul	N
Aarde	⊕	Aarde	⊕	Aarde	⊕
Fase	L	Fase	L	Fase	L
Geschakelde fase	S	Brug tussen L1 en L2	S		S

Noodverlichting (3W / 250-300lm)

Lichtkleurschakelaar 3-in-1 (3000-4000-6000K)

PRODUCTDETAILS



Bewegingssensor

 1 2 3 4	1	2	3	4	aan	uit
	I	ON	ON	ON	ON	5lux
II	ON	ON	ON	-	10lux	50lux
III	ON	ON	-	ON	25lux	75lux
IV	ON	ON	-	-	50lux	100lux
V	ON	-	ON	-	100lux	200lux
VI	ON	-	-	-	150lux	300lux
VII	-	ON	-	-	200lux	400lux
VIII	-	-	-	-	Uitschakelen	

Daglichtsensor (Licht-Donker schakelaar)

PROJECTEN

